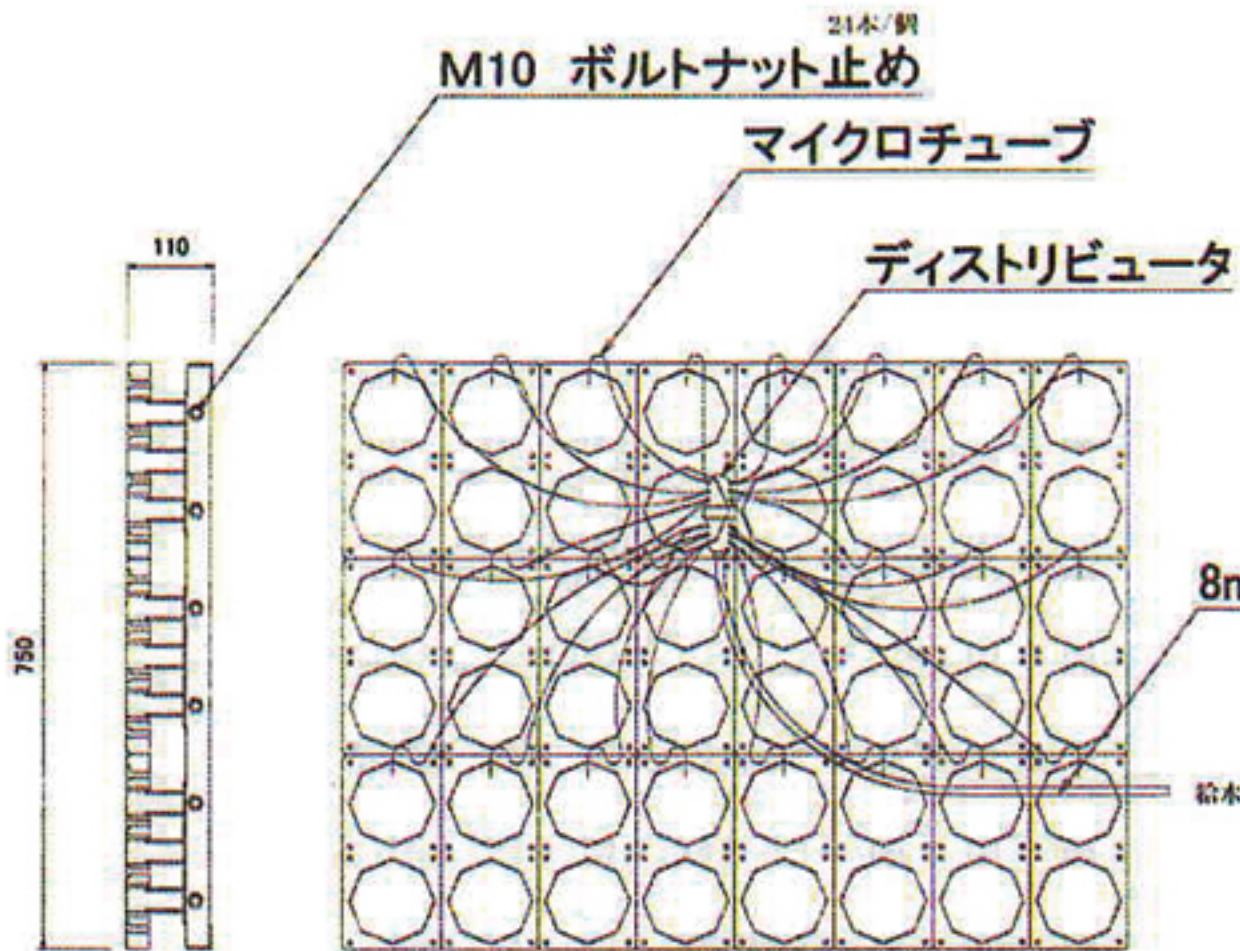
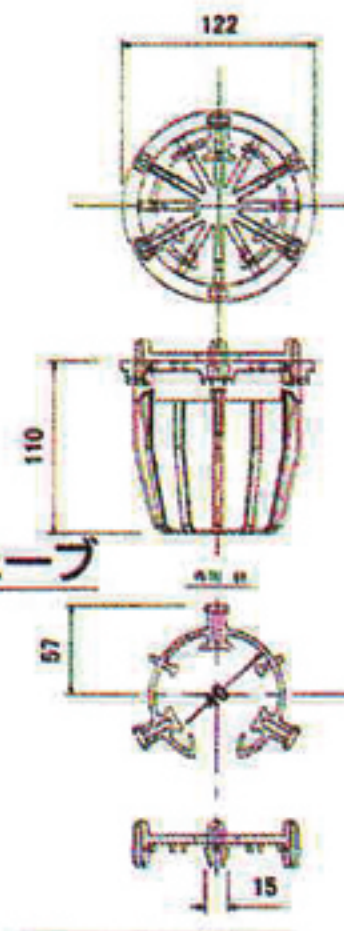


正面図

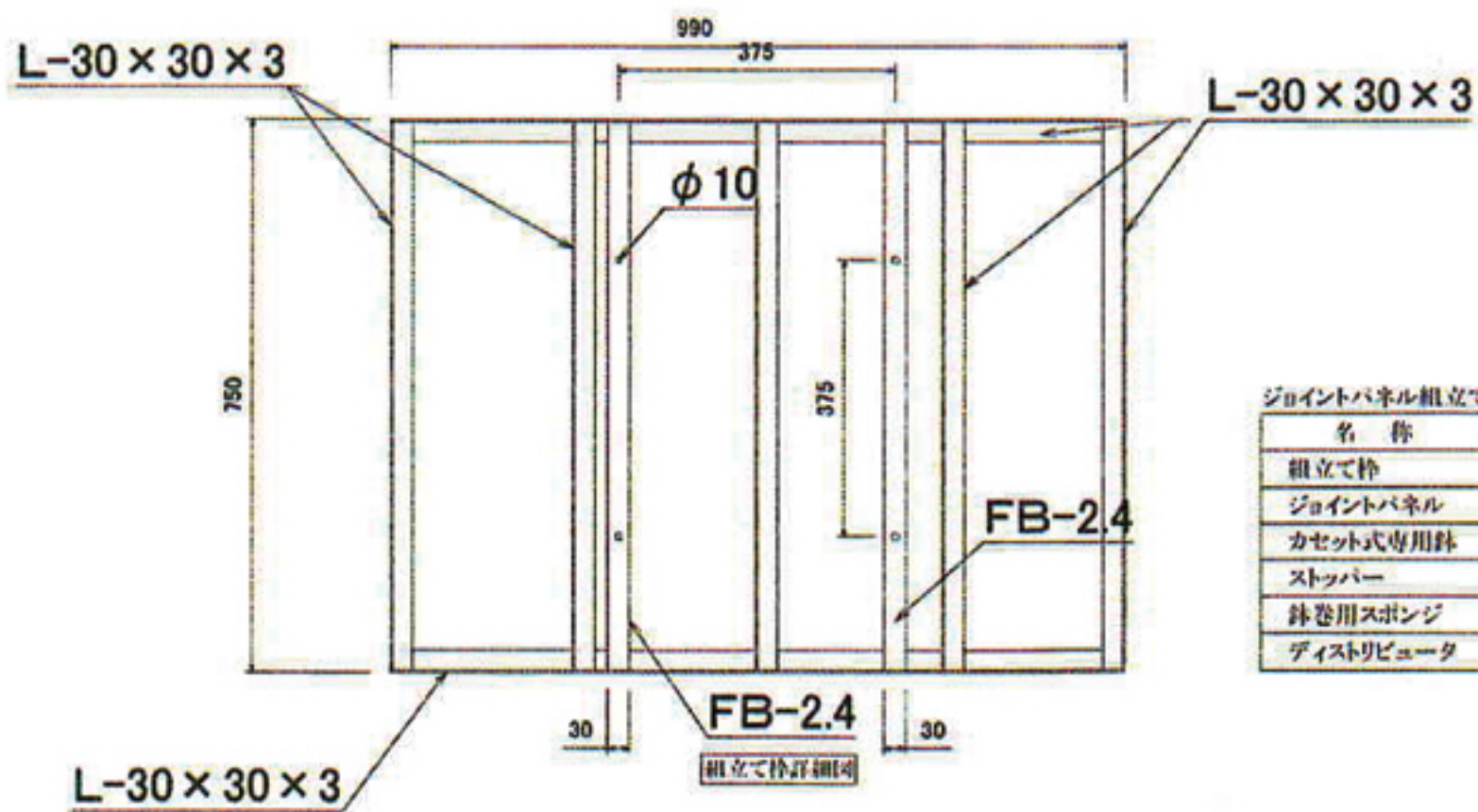


側面図

ディストリビュータ配管図



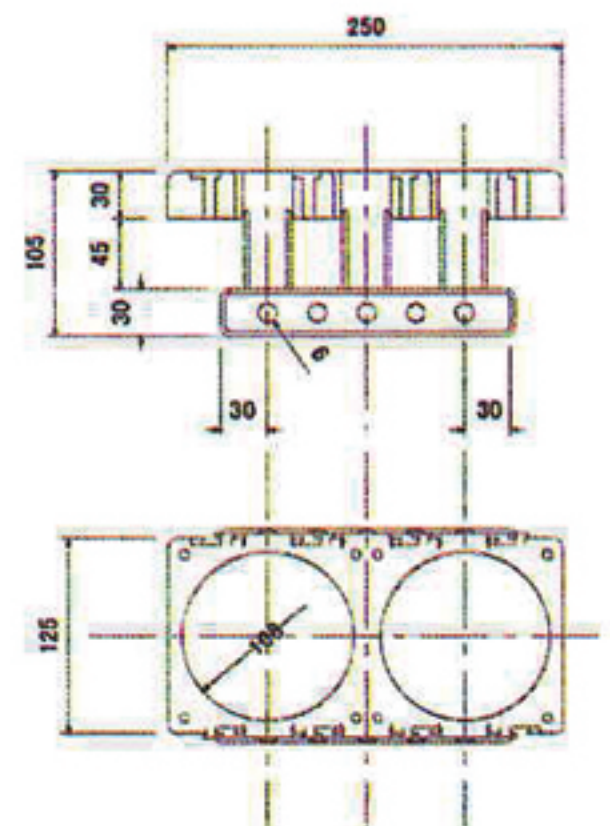
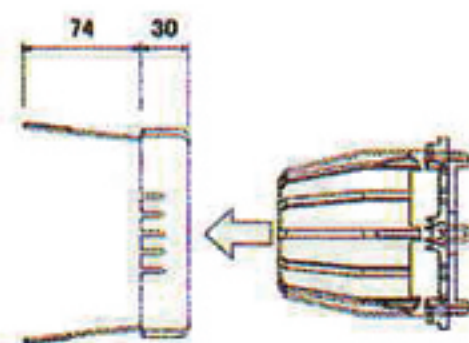
専用鉢・ストッパー詳細図



組立て枠詳細図

ジョイントパネル組立て枠 1基当たり

名称	数量
組立て枠	1
ジョイントパネル	21
カセット式専用鉢	48
ストッパー	48
鉢巻用スポンジ	48
ディストリビュータ	1



ジョイントパネル詳細図